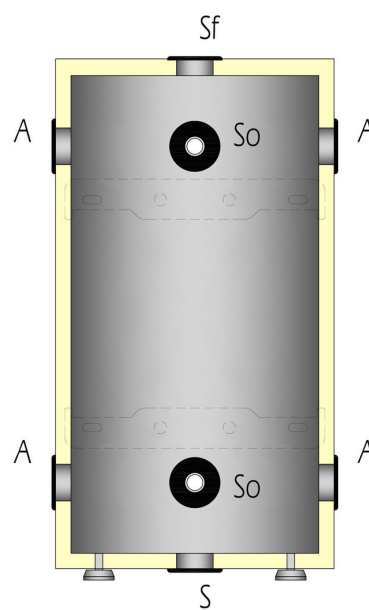
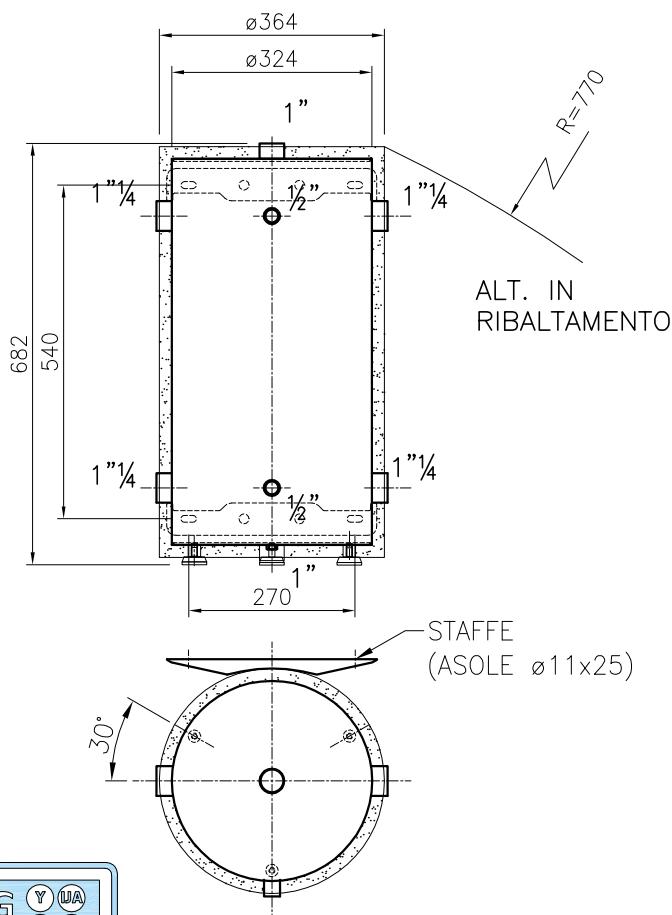
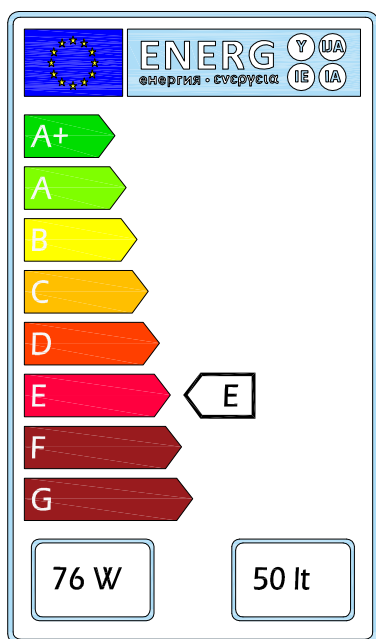


Volani termici progettati per essere installati in impianti di condizionamento e riscaldamento.

Isolamento che riduce al minimo le dispersioni termiche con caratteristiche anticondensa e barriera vapore. I serbatoi non sono trattati internamente.



A Entrata / Uscita
So Connessione sonda
As Connessione supplementare
Sc Scarico



A richiesta si possono eseguire coibentazioni in cl. A

DATI TECNICI	ACCUMULO			
PED_Direttiva Europea 2014/68/UE	Art.4.3			
Capacità effettiva accumulo:	litri	50		
Superficie di scambio:	m ²	--		
Pressione MAX di esercizio:	PE	4 bar		
Temperatura MAX di esercizio:	TE	99 °C		
Materiale:	S235JR EN 10025			
Trattamento :	INTERNO: GREZZO ESTERNO: ANTIRUGGINE			
Fluido ammesso:	Acqua tecnica			
Coibentazione:	Isolene sp.20mm non removibile			
Finitura:	Skay blu			
Peso teorico serbatoio a vuoto:	17 kg			